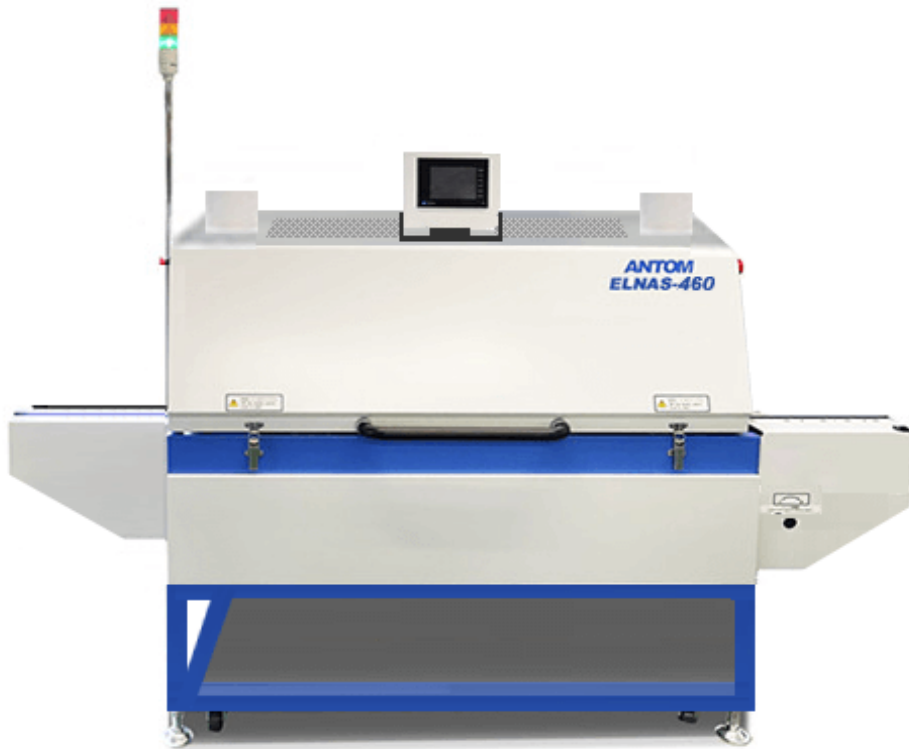


# ANTOM



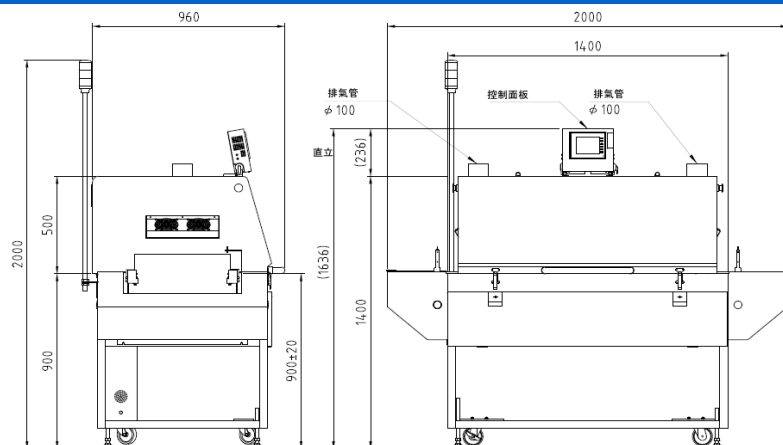
## ELNAS-460

- 輸送高度上下100毫米間隙
- 運輸高度上方和下方 100 毫米間隙
- 從自然乾燥轉變為大幅縮短乾燥時間
- 耗電量大幅降低（穩定時約3Kw）

安通姆有限公司

# ELNAS-460

外形尺寸图



基本规格

区域数	5个加热区
加热方式	上遠紅外線+熱風
最高设定温度	上200°C
有效板宽	460mm
运输方式	销链转移方式
运输速度	0.5~2.0m/min
零件有效高度	上表面100mm / 下表面100mm
对应言語	日语 / 英语
路径线	900 ± 20mm
输入电源	AC200V 3 φ 16kVA 47A
设备尺寸	L2,000 × D960 × H1,400mm
设备重量	400kg

选项

較低的遠紅外線	各种回流检查器	
过热防止装置	各种冷却输送机 and 转运输送机	
存储卡 (支持100种存储)	更改油漆颜色	
UPS (不间断电源)		
循环风扇停止检测		
引擎盖联锁		
急停按钮位置变化		

※我们接受上述规格以外的各种定制咨询

价格、交货期、型材测量、实机参观、演示实施等请随时联系我们

安通姆有限公司 224-0044 神奈川县横滨市都筑区川向町893-1

TEL : +81-45-476-3461

WEB : <https://antom.co.jp>