

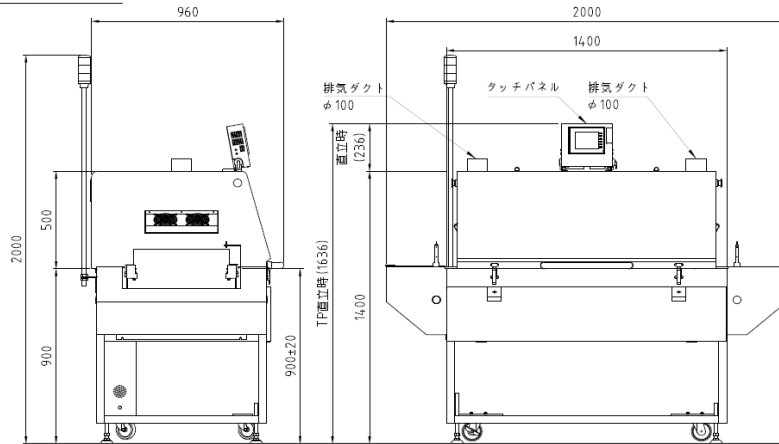
ELNAS-460

- 搬送高さ上下100mmのクリアランス
- 出入口の排気ダクトによる臭気回収が可能
- 自然乾燥からの切り替えて大幅な乾燥時間の短縮を実現
- 電気消費量を大幅削減（安定時約3Kw）

アントム株式会社

ELNAS-460

外觀寸法図



基本仕様

ゾーン数	加熱5ゾーン
加熱方式	上部熱風+遠赤外線加熱
最大設定温度	上部200°C
基板有効幅	460mm
搬送方式 (選択式)	ピンチェーン搬送
搬送速度	0.5~2.0m/min
部品有効高さ	上面100mm / 下面100mm
対応言語	日・英
バスライン	900±20mm
入力電源	AC200V 3φ 16kVA 47A
装置寸法	L2,000×D960×H1,400mm
装置重量	400kg

オプション

下部遠赤外線加熱方式	リフローチェッカー各種	
メモリーカード (100種保存対応)	冷却コンベヤ・搬送コンベヤ各種	
過昇温防止装置	塗装色変更	
UPS (無停電電源装置)		
循環ファン停止検出		
フードインターロック		
非常停止ボタン位置変更		

※上記仕様以外にも各種カスタマイズのご相談をお受けいたします。

価格・納期・プロファイル測定・実機見学・デモ実施などお気軽にお問い合わせください

アントム株式会社 〒224-0044 神奈川県横浜市都筑区川向町893-1

TEL : 045-476-3461 (平日8:30~17:30)

WEB : <https://antom.co.jp>